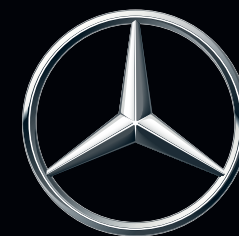


Třída A



Ceník, platnost od 5. května 2021

Mercedes-Benz
The best or nothing.



Obsah

Ceník základních modelů	3	Příplatkové vybavy		Příplatková vybava	21
Rozměry	5	Barevné odstíny	11		
Akční nabídka	6	Čalounění a dekory interiéru	12		
		Telematika	15		
		Disky kol a pneumatiky	18		

Ceník osobních vozů nové Třídy A

Platnost 5. 5. 2021

Řada W177

Typ	BM	Motor	Zrychlení	Objem	Druh	Spotřeba/Emise	Cena v Kč
Výkon/točivý moment	Baumuster	max. rychlost	0-100 km/h	cm³	převodovky	mix l/100km	bez DPH
kW(k)/Nm	Emisní norma	km/h				CO₂ g/km	vč. DPH
Vznětové motory							
A 180 d	177.010	vznětový R4, 16V, turbo	10,0 s	1950	manuální 6st.	4,8 - 5,4	614 000
85(116)/280	Euro 6d ISC	202 km/h				125 - 141	742 940
A 200 d	177.012	vznětový R4, 16V, turbo	8,6 s	1950	manuální 6st.	4,7 - 5,3	654 000
110(150)/320	Euro 6d ISC	220 km/h				124 - 140	791 340
A 200 d 4MATIC	177.013	vznětový R4, 16V, turbo	8,3 s	1950	automatizovaná dvouspojková 8st.	5,0 - 5,7	776 000
110(150)/320	Euro 6d ISC	217 km/h			8G-DCT	132 - 150	938 960
A 220 d	177.014	vznětový R4, 16V, turbo	7,0 s	1950	automatizovaná dvouspojková 8st.	4,9 - 5,5	778 000
140(190)/400	Euro 6d ISC	235 km/h			8G-DCT	128 - 145	941 380
A 220 d 4MATIC	177.015	vznětový R4, 16V, turbo	6,8 s	1950	automatizovaná dvouspojková 8st.	5,1 - 5,7	826 000
140(190)/400	Euro 6d ISC	233 km/h			8G-DCT	133 - 150	999 460

Ceník osobních vozů nové Třídy A

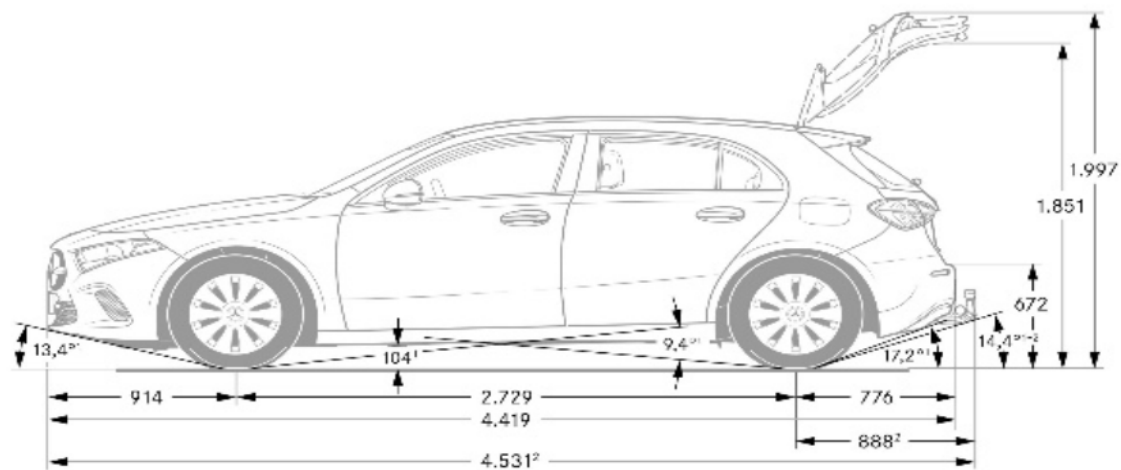
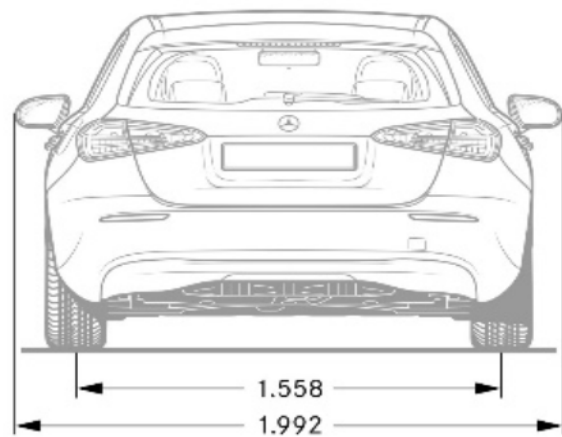
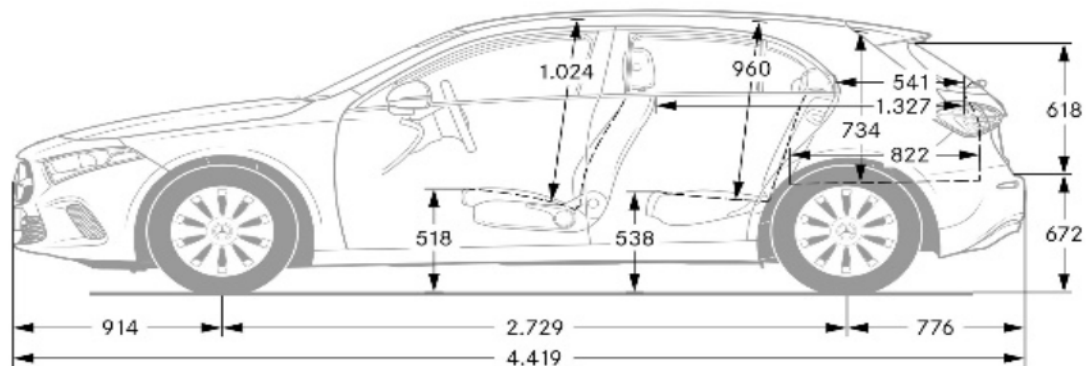
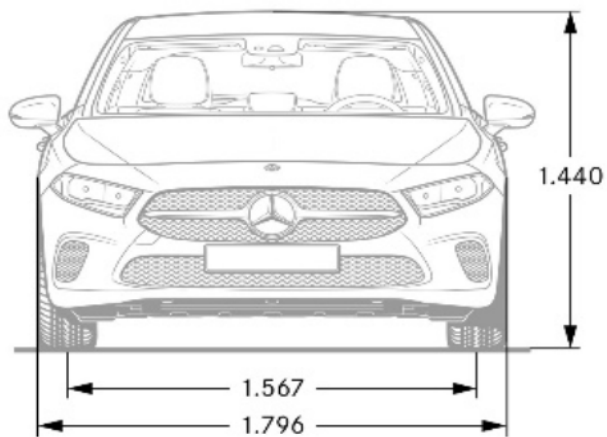
Platnost 5. 5. 2021

Řada W177

Typ	BM	Motor	Zrychlení	Objem	Druh	Spotřeba/Emise	Cena v Kč
Výkon/točivý moment kW(k)/Nm	Baumuster Emisní norma	max. rychlost km/h	0-100 km/h	cm ³	převodovky	mix l/100km CO ₂ g/km	bez DPH vč. DPH
Zážehové motory							
A 160	177.082	zážehový R4, 16V, turbo	10,9 s	1332	manuální 6st.	5,8 - 6,6	533 000
80(109)/180	Euro 6d ISC	200 km/h				133 - 150	644 930
A 180	177.084	zážehový R4, 16V, turbo	9,2 s	1332	manuální 6st.	5,8 - 6,6	570 000
100(136)/200	Euro 6d ISC	215 km/h				132 - 150	689 700
A 200	177.087	zážehový R4, 16V, turbo	8,2 s	1332	manuální 6st.	5,8 - 6,6	623 000
120(163)/250	Euro 6d ISC	225 km/h				133 - 150	753 830
A 200 4MATIC	177.088	zážehový R4, 16V, turbo	8,5 s	1332	automatizovaná dvouspojková 8st.	6,4 - 7,3	700 000
120(163)/250	Euro 6d ISC	221 km/h			8G-DCT	145 - 166	847 000
A 250	177.046	zážehový R4, 16V, turbo	6,2 s	1991	automatizovaná dvouspojková 7st.	6,7 - 7,4	776 000
165(224)/350	Euro 6d ISC	250 km/h			7G-DCT	151 - 168	938 960
A 250 4MATIC	177.047	zážehový R4, 16V, turbo	6,2 s	1991	automatizovaná dvouspojková 7st.	6,8 - 7,7	824 000
165(224)/350	Euro 6d ISC	250 km/h			7G-DCT	154 - 176	997 040
A 250 e	177.086	zážehový R4, 16V, plug-in hybrid	6,6 s	1332	automatizovaná dvouspojková 8st.	1,0 - 1,4	839 000
118+75(160+102)/230+330	Euro 6d ISC	235 km/h			8G-DCT	22 - 31	1 015 190
Mercedes-AMG A 35 4MATIC	177.051	zážehový R4, 16V, turbo	4,7 s	1991	automatizovaná dvouspojková 7st.	8,3 - 8,8	1 013 000
225(306)/400	Euro 6d ISC	250 km/h			AMG SPEEDSHIFT DCT 7G	188 - 201	1 225 730
Mercedes-AMG A 45 4MATIC+	177.053	zážehový R4, 16V, turbo	4,0 s	1991	automatizovaná dvouspojková 8st.	8,7 - 9,1	1 189 000
285(387)/480	Euro 6d ISC	250 km/h			AMG SPEEDSHIFT DCT 8G	198 - 207	1 438 690
Mercedes-AMG A 45 S 4MATIC+	177.054	zážehový R4, 16V, turbo	3,9 s	1991	automatizovaná dvouspojková 8st.	8,7 - 9,1	1 277 000
310(421)/500	Euro 6d ISC	250 km/h			AMG SPEEDSHIFT DCT 8G	198 - 207	1 545 170

Rozměry Třídy A (W177)

Platnost 5. 5. 2021



Akční nabídka nové Třídy A

Platnost 5. 5. 2021

● za příplatek ○ bez příplatku **S** sériová výbava - nelze dodat

Název	kód	177.010	A 180 d	177.012	A 200 d	177.013	A 200 d 4MATIC	177.014	A 220 d	177.015	A 220 d 4MATIC	177.082	A 160	177.084	A 180	177.087	A 200	177.088	A 200 4MATIC	177.046	A 250	177.047	A 250 4MATIC	177.086	A 250 e	177.051	Mercedes-AMG A 35 4MATIC	177.053	Mercedes-AMG A 45 4MATIC+	177.054	Mercedes-AMG A 45 S 4MATIC+	Kč bez DPH	Kč vč. DPH				
Standardní výbava	obsahuje:	PYA	S	S	S	S	S	S	S	S	S	S	S	S	S	S	S	S	S	S	S	S	S	S	S	S	S	S	S	S	S	0	0				
	Sada konektivity	00U																																			
	Příprava pro převzetí digitálního klíče	20U																																			
	Zpětná kamera pro couvání	218																																			
	Sportovní zvuk AMG Real Performance	339	-	-	-	-	-	-	-	-	-	-	-	-	-	-	-	-	-	-	-	-	-	-	-	-	-	S	S								
	Multimediální systém MBUX	548																																			
	Komfortní podvozek se sníženou světlou výškou	677																																			
	Ambientní osvětlení interiéru	877	-	-	-	-	-	-	-	-	-	-	-	-	-	-	-	-	-	-	-	-	-	-	-	-	-	S	S								
	Nabíjecí kabel pro wallboxy a veřejné nabíjecí stanice (5 m)	B33	-	-	-	-	-	-	-	-	-	-	-	-	-	-	-	-	-	-	-	-	-	S	-	-	-	-	-	-	-	-					
	Sada na opravu pneumatik TIREFIT	B51																																			
	Multifunkční sportovní volant AMG Performance potažený kůží nappa	L6J	-	-	-	-	-	-	-	-	-	-	-	-	-	-	-	-	-	-	-	-	-	-	-	S	S	-	-	-	-						
	Ovládání AMG na volantu	U88	-	-	-	-	-	-	-	-	-	-	-	-	-	-	-	-	-	-	-	-	-	-	-	-	-	S	S								
Sada základní výbavy	obsahuje:	PYB	S	S	-	-	-	S	S	S	-	-	-	-	-	-	-	-	-	-	-	-	-	-	-	-	-	-	-	-	-	-	0	0			
	Multifunkční sportovní volant potažený kůží	L3E																																			
	Linie Style	P27																																			

Akční nabídka nové Třídy A

Platnost 5. 5. 2021

● za příplatek ○ bez příplatku S sériová výbava - nelze dodat

Název	kód	177.010	A 180 d	177.012	A 200 d	177.013	A 200 d 4MATIC	177.014	A 220 d	177.015	A 220 d 4MATIC	177.082	A 160	177.084	A 180	177.087	A 200	177.088	A 200 4MATIC	177.046	A 250	177.047	A 250 4MATIC	177.086	A 250 e	177.051	Mercedes-AMG A 35 4MATIC	177.053	Mercedes-AMG A 45 4MATIC+	177.054	Mercedes-AMG A 45 S 4MATIC+	Kč bez DPH	Kč vč. DPH			
Sada Advantage	obsahuje:	PYM	○	○	○	○	○	○	○	○	○	○	○	○	○	○	○	○	○	○	○	○	○	○	○	○	○	○	○	○	○	○	0	0		
	Navigace umístěná na pevném disku	365																																		
	Sada rozšířené konektivity a nabíjení	38U	-	-	-	-	-	-	-	-	-	-	-	-	-	-	-	-	-	-	-	-	-	S	-	-	-	-	-	-	-	-				
	Media displej	859																																		
	Sada pro parkování se zpětnou kamerou pro couvání	P44																																		
	Sada komfortních funkcí zrcátek	P49																																		
Sada Premium	obsahuje:	PYN	●	●	●	●	●	●	●	●	●	●	●	●	●	●	●	●	●	●	●	●	●	●	●	●	-	-	-	-	-	-	41 322	50 000		
	Navigace umístěná na pevném disku	365	-	-	-	-	-	-	-	-	-	-	-	-	-	-	-	-	-	-	-	-	-	-	-	-	-	-	-	-	-	-	34 782	42 086		
	Sada rozšířené konektivity a nabíjení	38U	-	-	-	-	-	-	-	-	-	-	-	-	-	-	-	-	-	-	-	-	-	S	-	-	-	-	-	-	-	-	-			
	Střední loketní opěrka pro zadní řadu sedadel	400																																		
	Plně digitální sdružený displej s úhlopříčkou 10,25"	458																																		
	Soundsystém	853																																		
	Media displej	859																																		
	Vyhřívání předních sedadel	873																																		
	Ambientní osvětlení interiéru	877																																		
	KEYLESS-GO	889																																		
	Sada pro parkování se zpětnou kamerou pro couvání	P44																																		
	Sada komfortních funkcí zrcátek	P49																																		
	Podsvícené prahové lišty dveří s nápisem „Mercedes-Benz“ a výměnným krytem	U45																																		

Akční nabídka nové Třídy A

Platnost 5. 5. 2021

● za příplatek ○ bez příplatku **S** sériová výbava - nelze dodat

Název	kód	177.010 A 180 d	177.012 A 200 d	177.013 A 200 d 4MATIC	177.014 A 220 d	177.015 A 220 d 4MATIC	177.082 A 160	177.084 A 180	177.087 A 200	177.088 A 200 4MATIC	177.046 A 250	177.047 A 250 4MATIC	177.086 A 250 e	177.051 Mercedes-AMG A 35 4MATIC	177.053 Mercedes-AMG A 45 4MATIC+	177.054 Mercedes-AMG A 45 S 4MATIC+	Kč bez DPH	Kč vč. DPH
Sada Premium Plus	obsahuje:	PYO	●	●	●	●	●	●	●	●	●	●	●	-	-	-	82 051	99 282
			-	-	-	-	-	-	-	-	-	-	-	●	-	-	90 909	110 000
			-	-	-	-	-	-	-	-	-	-	-	-	●	●	81 377	98 466
Sedadlo spolujezdce elektricky nastavitelné s pamětí	242																	
Sedadlo řidiče elektricky nastavitelné s pamětí	275																	
Navigace umístěná na pevném disku	365																	
Sada rozšířené konektivity a nabíjení	38U	-	-	-	-	-	-	-	-	-	-	-	S	-	-	-		
Střední loketní opěrka pro zadní řadu sedadel	400																	
Panoramatické elektricky ovládané střešní okno	413																	
Plně digitální sdružený displej s úhlopříčkou 10,25"	458																	
Asistent adaptivních dálkových světel Plus	628																	
MULTIBEAM LED světlomety	642																	
Surround soundsystem Burmester®	810	-	-	-	-	-	-	-	-	-	-	-	-	S	S	S		
Soundsystém	853																	
Media displej	859																	
Vyhřívání předních sedadel	873																	
Ambientní osvětlení interiéru	877																	
KEYLESS-GO	889																	
Sada pro parkování se zpětnou kamerou pro couvání	P44																	
Sada komfortních funkcí zrcátek	P49																	
Bederní opěrky nastavitelné 4 směry	U22																	
Podsvícené prahové lišty dveří s nápisem „Mercedes-Benz“ a výměnným krytem	U45																	

Akční nabídka nové Třídy A

Platnost 5. 5. 2021

● za příplatek ○ bez příplatku **S** sériová výbava - nelze dodat

Název		kód	177.010	177.012	177.013	177.014	177.015	177.082	177.084	177.087	177.088	177.046	177.047	177.086	177.051	177.053	177.054	Kč bez DPH	Kč vč. DPH
			A 180 d	A 200 d	A 200 d 4MATIC	A 220 d	A 220 d 4MATIC	A 160	A 180	A 200	A 200 4MATIC	A 250	A 250 4MATIC	A 250 e	Mercedes-AMG A 35 4MATIC	Mercedes-AMG A 45 4MATIC+	Mercedes-AMG A 45 S 4MATIC+		
VÝBAVOVÉ LINIE																			
Sada Style	obsahuje:	PYD	●	●	-	-	-	●	●	●	-	-	-	-	-	-	-	25 244	30 545
			-	-	S	S	S	-	-	-	S	S	S	S	-	-	-	0	0
	Multifunkční sportovní volant potažený kůží	L3E																	
	Linie Style	P27																	
	LED High Performance světlomety s denním svícením LED	632																	
17" disky kol z lehké slitiny, 5dvoupaprskové	R04																		
Sada Progressive	obsahuje:	PYF	-	-	●	●	●	-	-	-	●	●	●	●	-	-	-	16 567	20 046
			●	●	-	-	-	●	●	●	-	-	-	-	-	-	-	35 988	43 545
	Linie Progressive	P59																	
	Multifunkční sportovní volant potažený kůží	L3E																	
	LED High Performance světlomety s denním svícením LED	632																	
Automatická klimatizace THERMOTRONIC	581																		
Sada AMG	obsahuje:	PYH	-	-	●	●	●	-	-	-	●	●	●	●	-	-	-	58 641	70 956
			●	●	-	-	-	●	●	●	-	-	-	-	-	-	-	76 410	92 456
	Linie AMG	950																	
	LED High Performance světlomety s denním svícením LED	632																	
	Automatická klimatizace THERMOTRONIC	581																	
Multifunkční sportovní volant potažený kůží nappa	L5C																		
Sportovní brzdový systém	U28																		

Akční nabídka nové Třídy A

Platnost 5. 5. 2021

● za příplatek ○ bez příplatku **S** sériová výbava - nelze dodat

Název	kód	177.010	A 180 d	177.012	A 200 d	177.013	A 200 d 4MATIC	177.014	A 220 d	177.015	A 220 d 4MATIC	177.082	A 160	177.084	A 180	177.087	A 200	177.088	A 200 4MATIC	177.046	A 250	177.047	A 250 4MATIC	177.086	A 250 e	177.051	Mercedes-AMG A 35 4MATIC	177.053	Mercedes-AMG A 45 4MATIC+	177.054	Mercedes-AMG A 45 S 4MATIC+	Kč bez DPH	Kč vč. DPH			
Night Edition	obsahuje:	P37	●	●	●	●	●	●	●	●	●	●	●	●	●	●	●	●	●	●	●	●	●	●	●	-	-	-	-	-	-	45 236	54 736			
	cena s k. RQT		●	●	●	●	●	●	●	●	●	●	●	●	●	●	●	●	●	●	●	●	●	●	●	-	-	-	-	-	-	24 591	29 755			
	Čalounění stropu - tkanina černá	51U																																		
	LED High Performance světlomety s denním svícením LED	632																																		
	Syntetická kůže ARTICO/mikrovlákno DINAMICA černá s kontrastním šedým prošitím	641A																																		
	Ambientní osvětlení interiéru	877																																		
	Linie AMG	950																																		
	Ozdobné výplně interiéru - světlý hliník	H47																																		
	Multifunkční sportovní volant potažený kůží nappa	L5C																																		
	Sada Night	P55																																		
	19" disky kol AMG z lehké slitiny, vícepruskové	RUG																																		
	Označení speciálního modelu	U13																																		
	Koberečky pro speciální model	U66																																		

Barevné odstíny nové Třídy A

Platnost 5. 5. 2021

● za příplatek ○ bez příplatku S sériová výbava - nelze dodat

Kód		177.010	A 180 d	177.012	A 200 d	177.013	A 200 d 4MATIC	177.014	A 220 d	177.015	A 220 d 4MATIC	177.082	A 160	177.084	A 180	177.087	A 200	177.088	A 200 4MATIC	177.046	A 250	177.047	A 250 4MATIC	177.086	A 250 e	177.051	Mercedes-AMG A 35 4MATIC	177.053	Mercedes-AMG A 45 4MATIC+	177.054	Mercedes-AMG A 45 S 4MATIC+	Kč bez DPH	Kč vč. DPH
144U	Metalíza - bílá digital	●	●	●	●	●	●	●	●	●	●	●	●	●	●	●	●	●	●	●	●	●	●	●	●	●	●	●	●	●	●	15 517	18 776
149U	Standardní - bílá polar	●	●	●	●	●	●	●	●	●	●	●	●	●	●	●	●	●	●	●	●	●	●	●	●	●	●	●	●	●	●	5 523	6 683
191U	Metalíza - černá cosmos	●	●	●	●	●	●	●	●	●	●	●	●	●	●	●	●	●	●	●	●	●	●	●	●	●	●	●	●	●	●	15 517	18 776
662U	Metalíza - designo magno šedá mountain	●	●	●	●	●	●	●	●	●	●	●	●	●	●	●	●	●	●	●	●	●	●	●	●	●	●	●	●	●	●	48 655	58 873
667U	Metalíza - modrá denim	●	●	●	●	●	●	●	●	●	●	●	●	●	●	●	●	●	●	●	●	●	●	●	●	●	●	●	●	●	●	15 517	18 776
696U	Standardní - černá night	○	○	○	○	○	○	○	○	○	○	○	○	○	○	○	○	○	○	○	○	○	○	○	○	○	○	○	○	○	○	0	0
775U	Metalíza - stříbrná iridium	●	●	●	●	●	●	●	●	●	●	●	●	●	●	●	●	●	●	●	●	●	●	●	●	●	●	●	●	●	●	15 517	18 776
787U	Metalíza - šedá mountain	●	●	●	●	●	●	●	●	●	●	●	●	●	●	●	●	●	●	●	●	●	●	●	●	●	●	●	●	●	●	15 517	18 776
817U	Metalíza - zlatá rose gold	●	●	●	●	●	●	●	●	●	●	●	●	●	●	●	●	●	●	●	●	●	●	●	●	●	●	●	●	●	●	15 517	18 776
914U	Standardní - žlutá sun	●	●	●	●	●	●	●	●	●	●	●	●	●	●	●	●	●	●	●	●	●	●	●	●	●	●	●	●	●	●	5 523	6 683
993U	Metalíza - designo červená patagonia	●	●	●	●	●	●	●	●	●	●	●	●	●	●	●	●	●	●	●	●	●	●	●	●	●	●	●	●	●	●	24 985	30 232

Čalounění a dekory interiéru nové Třídy A

Platnost 5. 5. 2021

● za příplatek ○ bez příplatku S sériová výbava - nelze dodat

Kód		177.010	A 180 d	177.012	A 200 d	177.013	A 200 d 4MATIC	177.014	A 220 d	177.015	A 220 d 4MATIC	177.082	A 160	177.084	A 180	177.087	A 200	177.088	A 200 4MATIC	177.046	A 250	177.047	A 250 4MATIC	177.086	A 250 e	177.051	Mercedes-AMG A 35 4MATIC	177.053	Mercedes-AMG A 45 4MATIC+	177.054	Mercedes-AMG A 45 S 4MATIC+	Kč bez DPH	Kč vč. DPH	
101A	Syntetická kůže ARTICO černá jen s k. 7U2 + P27/P59	●	●	●	●	●	●	●	●	●	●	●	●	●	●	●	●	●	●	●	●	●	●	●	-	-	-	-	-	-	-	3 814	4 615	
105A	Syntetická kůže ARTICO béžová macchiato/černá jen s k. 7U2 + P59	●	●	●	●	●	●	●	●	●	●	●	●	●	●	●	●	●	●	●	●	●	●	●	●	-	-	-	-	-	-	6 444	7 797	
111A	Syntetická kůže ARTICO černá jen s k. PYF + 7U3 + P27/P59	●	●	●	●	●	●	●	●	●	●	●	●	●	●	●	●	●	●	●	●	●	●	●	●	-	-	-	-	-	-	3 814	4 615	
115A	Syntetická kůže ARTICO béžová macchiato/černá jen s k. 7U3 + P59	●	●	●	●	●	●	●	●	●	●	●	●	●	●	●	●	●	●	●	●	●	●	●	●	-	-	-	-	-	-	6 444	7 797	
159A	Syntetická kůže ARTICO šedá neva/černá (dvoubarevná) jen s k. 7U3/555 + 950	●	●	●	●	●	●	●	●	●	●	●	●	●	●	●	●	●	●	●	●	●	●	●	●	●	●	●	●	●	●	2 630	3 182	
201A	Kůže černá jen s k. 7U2 + P34 + P59	○	○	○	○	○	○	○	○	○	○	○	○	○	○	○	○	○	○	○	○	○	○	○	○	-	-	-	-	-	-	0	0	
204A	Kůže hnědá bahia/černá jen s k. 7U3/555 + P34	●	●	●	●	●	●	●	●	●	●	●	●	●	●	●	●	●	●	●	●	●	●	●	●	●	●	●	●	●	●	2 630	3 182	
205A	Kůže béžová macchiato/černá jen s k. 7U2 + P34 + P59	●	●	●	●	●	●	●	●	●	●	●	●	●	●	●	●	●	●	●	●	●	●	●	●	●	-	-	-	-	-	-	2 630	3 182
211A	Kůže černá jen s k. 7U3/555 + P34	○	○	○	○	○	○	○	○	○	○	○	○	○	○	○	○	○	○	○	○	○	○	○	○	○	○	○	○	○	○	0	0	
257A	Kůže červená classic/černá (dvoubarevná) jen s k. 7U3/555 + P39	○	○	○	○	○	○	○	○	○	○	○	○	○	○	○	○	○	○	○	○	○	○	○	○	○	○	○	○	○	○	0	0	
258A	Kůže šedá titanium pearl/černá (dvoubarevná) jen s k. 7U3/555 + P39	●	●	●	●	●	●	●	●	●	●	●	●	●	●	●	●	●	●	●	●	●	●	●	●	●	●	●	●	●	●	2 630	3 182	
259A	Kůže šedá titanium pearl/černá (dvoubarevná) jen s k. 873/401 + 7U3/555 + P39	-	-	-	-	-	-	-	-	-	-	-	-	-	-	-	-	-	-	-	-	-	-	-	-	-	-	-	○	○	0	0		
311A	Syntetická kůže ARTICO/tkanina Bertrix černá jen s k. 7U2 + P27	○	○	○	○	○	○	○	○	○	○	○	○	○	○	○	○	○	○	○	○	○	○	○	○	○	-	-	-	-	-	-	0	0
321A	Syntetická kůže ARTICO/tkanina Fléron černá jen s k. 7U2 + P59	○	○	○	○	○	○	○	○	○	○	○	○	○	○	○	○	○	○	○	○	○	○	○	○	○	-	-	-	-	-	-	0	0

Čalounění a dekory interiéru nové Třídy A

Platnost 5. 5. 2021

● za příplatek ○ bez příplatku S sériová výbava - nelze dodat

Kód		177.010	A 180 d	177.012	A 200 d	177.013	A 200 d 4MATIC	177.014	A 220 d	177.015	A 220 d 4MATIC	177.082	A 160	177.084	A 180	177.087	A 200	177.088	A 200 4MATIC	177.046	A 250	177.047	A 250 4MATIC	177.086	A 250 e	177.051	Mercedes-AMG A 35 4MATIC	177.053	Mercedes-AMG A 45 4MATIC+	177.054	Mercedes-AMG A 45 S 4MATIC+	Kč bez DPH	Kč vč. DPH	
371A	Syntetická kůže ARTICO/tkanina Bertrix černá/šedá neva (dvoubarevná) jen s k. 7U2 + P27	●	●	●	●	●	●	●	●	●	●	●	●	●	●	●	●	●	●	●	●	●	●	●	-	-	-	-	-	-	-	2 630	3 182	
372A	Syntetická kůže ARTICO/tkanina Bertrix modrá indigo/černá (dvoubarevná) jen s k. 7U2 + P27	●	●	●	●	●	●	●	●	●	●	●	●	●	●	●	●	●	●	●	●	●	●	●	●	-	-	-	-	-	-	2 630	3 182	
381A	Syntetická kůže ARTICO/tkanina Fléron černá/hnědá bahia (dvoubarevná) jen s k. 7U2 + P59	●	●	●	●	●	●	●	●	●	●	●	●	●	●	●	●	●	●	●	●	●	●	●	●	-	-	-	-	-	-	2 630	3 182	
641A	Syntetická kůže ARTICO/mikrovlákno DINAMICA černá s kontrastním šedým prošitím jen s k. P37	○	○	○	○	○	○	○	○	○	○	○	○	○	○	○	○	○	○	○	○	○	○	○	○	-	-	-	-	-	-	0	0	
651A	Syntetická kůže ARTICO/mikrovlákno DINAMICA černá jen s k. 7U3/555 + 950	○	○	○	○	○	○	○	○	○	○	○	○	○	○	○	○	○	○	○	○	○	○	○	○	○	○	○	○	○	○	0	0	
671A	Syntetická kůže ARTICO/mikrovlákno DINAMICA černá jen s k. 7U3/555	-	-	-	-	-	-	-	-	-	-	-	-	-	-	-	-	-	-	-	-	-	-	-	-	-	-	-	S	-	0	0		
51U	Čalounění stropu - tkanina černá jen s k. PYB/PYD/PYF/PYH	S	S	S	S	S	S	S	S	S	S	S	S	S	S	S	S	S	S	S	S	S	S	S	S	S	S	S	S	S	S	0	0	
H15	Ozdobné výplně interiéru - černé dřevo lípy s otevřenými póry jen s k. P59/950 cena s k. P39	●	●	●	●	●	●	●	●	●	●	●	●	●	●	●	●	●	●	●	●	●	●	●	●	●	●	●	●	●	●	6 838	8 274	
H23	Ozdobné výplně interiéru - hnědé dřevo ořechu s otevřenými póry jen s k. P59/P34	●	●	●	●	●	●	●	●	●	●	●	●	●	●	●	●	●	●	●	●	●	●	●	●	●	●	●	●	●	●	2 893	3 501	
H44	Ozdobné výplně interiéru - lesklý hliník jen s k. 950/P59 cena s k. P34 + 950 cena s k. P39/159A	●	●	●	●	●	●	●	●	●	●	●	●	●	●	●	●	●	●	●	●	●	●	●	●	S	S	S	S	S	S	4 603	5 569	
		○	○	○	○	○	○	○	○	○	○	○	○	○	○	○	○	○	○	○	○	○	○	○	○	○	○	○	○	○	○	0	0	
		○	○	○	○	○	○	○	○	○	○	○	○	○	○	○	○	○	○	○	○	○	○	○	○	○	○	○	○	○	○	○	0	0
H45	Ozdobné výplně interiéru - světlý hliník se zrnitým vzhledem jen s k. P59/950 cena s k. P39/159A	●	●	●	●	●	●	●	●	●	●	●	●	●	●	●	●	●	●	●	●	●	●	●	○	○	○	○	○	○	○	4 603	5 569	
		○	○	○	○	○	○	○	○	○	○	○	○	○	○	○	○	○	○	○	○	○	○	○	○	○	○	○	○	○	○	0	0	

Čalounění a dekory interiéru nové Třídy A

Platnost 5. 5. 2021

● za příplatek ○ bez příplatku **S** sériová výbava - nelze dodat

Kód		177.010	A 180 d	177.012	A 200 d	177.013	A 200 d 4MATIC	177.014	A 220 d	177.015	A 220 d 4MATIC	177.082	A 160	177.084	A 180	177.087	A 200	177.088	A 200 4MATIC	177.046	A 250	177.047	A 250 4MATIC	177.086	A 250 e	177.051	Mercedes-AMG A 35 4MATIC	177.053	Mercedes-AMG A 45 4MATIC+	177.054	Mercedes-AMG A 45 S 4MATIC+	Kč bez DPH	Kč vč. DPH
H47	Ozdobné výplně interiéru - světlý hliník jen s k. P37	○	○	○	○	○	○	○	○	○	○	○	○	○	○	○	○	○	○	○	○	○	○	○	-	-	-	-	-	-	0	0	
H55	Ozdobné výplně interiéru - vzhled tmavého uhlíkového vlákna jen s k. P59	○	○	○	○	○	○	○	○	○	○	○	○	○	○	○	○	○	○	○	○	○	○	○	○	-	-	-	-	-	0	0	
H59	Ozdobné výplně interiéru - vzhled uhlíkového vlákna jen s k. P59	○	○	○	○	○	○	○	○	○	○	○	○	○	○	○	○	○	○	○	○	○	○	○	○	-	-	-	-	-	0	0	
U12	Velurové koberečky nelze s k. 950/U26	S	S	S	S	S	S	S	S	S	S	S	S	S	S	S	S	S	S	S	S	S	S	S	-	-	-	-	-	0	0		
U17	Bez červených bezpečnostních pásů	-	-	-	-	-	-	-	-	-	-	-	-	-	-	-	-	-	-	-	-	-	-	-	○	○	○	-	-	0	0		
U26	Koberečky AMG nelze s k. U12 jen s k. 950	○	○	○	○	○	○	○	○	○	○	○	○	○	○	○	○	○	○	○	○	○	○	○	○	S	S	S	-	-	0	0	
U66	Koberečky pro speciální model jen s k. P37	○	○	○	○	○	○	○	○	○	○	○	○	○	○	○	○	○	○	○	○	○	○	○	-	-	-	-	-	0	0		
Y05	Bezpečnostní pásy v červené barvě jen s k. 651A	-	-	-	-	-	-	-	-	-	-	-	-	-	-	-	-	-	-	-	-	-	-	-	S	S	S	-	-	0	0		

Telematika nové Třídy A

Platnost 5. 5. 2021

● za příplatek ○ bez příplatku S sériová výbava - nelze dodat

Kód		177.010	A 180 d	177.012	A 200 d	177.013	A 200 d 4MATIC	177.014	A 220 d	177.015	A 220 d 4MATIC	177.082	A 160	177.084	A 180	177.087	A 200	177.088	A 200 4MATIC	177.046	A 250	177.047	A 250 4MATIC	177.086	A 250 e	177.051	Mercedes-AMG A 35 4MATIC	177.053	Mercedes-AMG A 45 4MATIC+	177.054	Mercedes-AMG A 45 S 4MATIC+	Kč bez DPH	Kč vč. DPH
00U	Sada konektivity součást k. PYA	S	S	S	S	S	S	S	S	S	S	S	S	S	S	S	S	S	S	S	S	S	S	S	S	S	S	S	S	S	S	0	0
01U	Mercedes me connect - Příprava pro navigační služby jen s k. 362 + PBF	○	○	○	○	○	○	○	○	○	○	○	○	○	○	○	○	○	○	○	○	○	○	○	○	○	○	○	○	○	○	0	0
13U	Rozšířené služby Mercedes me pro elektrická vozidla	-	-	-	-	-	-	-	-	-	-	-	-	-	-	-	-	-	-	-	-	-	S	-	-	-	-	-	-	-	0	0	
14U	Sada pro smartphone jen s k. 16U + 17U	●	●	●	●	●	●	●	●	●	●	●	●	●	●	●	●	●	●	●	●	●	●	●	●	●	●	●	●	●	●	7 890	9 547
16U	Apple CarPlay jen s k. 14U	○	○	○	○	○	○	○	○	○	○	○	○	○	○	○	○	○	○	○	○	○	○	○	○	○	○	○	○	○	0	0	
17U	Android Auto jen s k. 14U	○	○	○	○	○	○	○	○	○	○	○	○	○	○	○	○	○	○	○	○	○	○	○	○	○	○	○	○	○	0	0	
20U	Příprava pro převzetí digitálního klíče součást k. PYA	S	S	S	S	S	S	S	S	S	S	S	S	S	S	S	S	S	S	S	S	S	S	S	S	S	S	S	S	S	S	0	0
21U	Palubní kamera	●	●	●	●	●	●	●	●	●	●	●	●	●	●	●	●	●	●	●	●	●	●	●	●	●	●	●	●	●	●	5 260	6 365
256	AMG Track Pace jen s k. PYM/PYN/PYO + 345 + 549	-	-	-	-	-	-	-	-	-	-	-	-	-	-	-	-	-	-	-	-	-	-	-	-	●	●	S	6 575	7 956			
270	Anténa pro GPS jen s k. 501/899/B24/233/234/355/362	○	○	○	○	○	○	○	○	○	○	○	○	○	○	○	○	○	○	○	○	○	○	○	○	○	○	○	○	○	0	0	
351	Mercedes-Benz e-call jen s k. 362	○	○	○	○	○	○	○	○	○	○	○	○	○	○	○	○	○	○	○	○	○	○	○	○	○	○	○	○	○	0	0	
355	Multimediální systém MBUX s rozšířenými funkcemi jen s k. 548/549 + 270 + 446	S	S	S	S	S	S	S	S	S	S	S	S	S	S	S	S	S	S	S	S	S	S	S	S	S	S	S	S	S	S	0	0
362	Mercedes me connect - Základní služby (4G síť LTE) jen s k. 270 + 351	S	S	S	S	S	S	S	S	S	S	S	S	S	S	S	S	S	S	S	S	S	S	S	S	S	S	S	S	S	S	0	0
365	Navigace umístěná na pevném disku jen s k. PYM/PYN/PYO	○	○	○	○	○	○	○	○	○	○	○	○	○	○	○	○	○	○	○	○	○	○	○	○	○	○	○	○	○	0	0	
367	Příprava pro Live Traffic Information součást k. PYA jen s k. 365 + 355 + 362	S	S	S	S	S	S	S	S	S	S	S	S	S	S	S	S	S	S	S	S	S	S	S	S	S	S	S	S	S	S	0	0

Telematika nové Třídy A

Platnost 5. 5. 2021

● za příplatek ○ bez příplatku **S** sériová výbava - nelze dodat

Kód		177.010	A 180 d	177.012	A 200 d	177.013	A 200 d 4MATIC	177.014	A 220 d	177.015	A 220 d 4MATIC	177.082	A 160	177.084	A 180	177.087	A 200	177.088	A 200 4MATIC	177.046	A 250	177.047	A 250 4MATIC	177.086	A 250 e	177.051	Mercedes-AMG A 35 4MATIC	177.053	Mercedes-AMG A 45 4MATIC+	177.054	Mercedes-AMG A 45 S 4MATIC+	Kč bez DPH	Kč vč. DPH			
38U	Sada rozšířené konektivity a nabíjení jen s k. PYM/PYN/PYO	-	-	-	-	-	-	-	-	-	-	-	-	-	-	-	-	-	-	-	-	-	○	-	-	-	-	-	-	-	-	0	0			
446	Touchpad	S	S	S	S	S	S	S	S	S	S	S	S	S	S	S	S	S	S	S	S	S	S	S	S	S	S	S	S	S	S	0	0			
458	Plně digitální sdružený displej s úhlopříčkou 10,25" jen s k. 859 cena s k. PYN/PYO	●	●	●	●	●	●	●	●	●	●	●	●	●	●	●	●	●	●	●	●	●	●	●	●	○	○	○	○	○	○	○	○	11 835	14 320	
463	Head-up displej jen s k. PYM/PYN/PYO jen s k. 355/859 + P59/950 cena s k. PAU	●	●	●	●	●	●	●	●	●	●	●	●	●	●	●	●	●	●	●	●	●	●	●	●	●	●	●	●	●	●	●	●	26 037	31 505	
537	Digitální přijímač rozhlasového vysílání DAB jen s k. 79B	S	S	S	S	S	S	S	S	S	S	S	S	S	S	S	S	S	S	S	S	S	S	S	S	S	S	S	S	S	S	S	0	0		
548	Multimediální systém MBUX nelze s k. 256/21U/U19/PBP/PBR jen s k. 355	S	S	S	S	S	S	S	S	S	S	S	S	S	S	S	S	S	S	S	S	S	S	S	S	S	S	S	S	S	S	S	0	0		
549	Multimediální systém MBUX jen s k. 21U/U19/PBP/PBR/862/865	○	○	○	○	○	○	○	○	○	○	○	○	○	○	○	○	○	○	○	○	○	○	○	○	○	○	○	○	○	○	○	○	0	0	
77B	Asistent MBUX v interiéru cena s k. PAU	●	●	●	●	●	●	●	●	-	●	●	●	●	●	●	●	●	●	●	●	●	●	●	●	●	●	●	●	●	●	●	●	7 890	9 547	
79B	Příprava pro digitální rádio jen s k. 355/859 + 362	○	○	○	○	○	○	○	○	○	○	○	○	○	○	○	○	○	○	○	○	○	○	○	○	○	○	○	○	○	○	○	○	0	0	
810	Surround soundsystem Burmester® jen s k. PYN/PYO nelze s k. 853/Z97 jen s k. 355/859 cena s k. PYO	●	●	●	●	●	●	●	●	●	●	●	●	●	●	●	●	●	●	●	●	●	●	●	●	●	●	●	●	●	●	●	●	●	10 915	13 207
		-	-	-	-	-	-	-	-	-	-	-	-	-	-	-	-	-	-	-	-	-	-	-	-	-	-	-	-	-	-	-	0	0		

Telematika nové Třídy A

Platnost 5. 5. 2021

● za příplatek ○ bez příplatku **S** sériová výbava - nelze dodat

Kód		177.010	A 180 d	177.012	A 200 d	177.013	A 200 d 4MATIC	177.014	A 220 d	177.015	A 220 d 4MATIC	177.082	A 160	177.084	A 180	177.087	A 200	177.088	A 200 4MATIC	177.046	A 250	177.047	A 250 4MATIC	177.086	A 250 e	177.051	Mercedes-AMG A 35 4MATIC	177.053	Mercedes-AMG A 45 4MATIC+	177.054	Mercedes-AMG A 45 S 4MATIC+	Kč bez DPH	Kč vč. DPH	
853	Soundsystém jen s k. PYN/PYO nelze s k. 810	○		○		○		○		○		○		○		○		○		○		○		○		○		○		○		○	0	0
859	Media displej jen s k. PYM/PYN/PYO/PBP jen s k. 548/549 + 446	○		○		○		○		○		○		○		○		○		○		○		○		S		S		S		0	0	
897	Bezdrátové dobíjení a párování nelze s k. 899 jen s k. P27/P59/950	●		●		●		●		●		●		●		●		●		●		●		●		●		●		●		5 260	6 365	
PAU	Sada MBUX Innovation obsahuje k. 463 + 77B	●		●		●		●		-		●		●		●		●		●		●		●		●		●		●		30 245	36 596	
PBF	Sada navigační konektivity jen s k. PYM/PYN/PYO/365 obsahuje k. 01U + 365 nelze s k. PBG	●		●		●		●		●		●		●		●		●		●		●		●		●		●		●		2 630	3 182	
U19	Rozšířená realita pro navigaci multimediálního systému MBUX jen s k. PYM/PYN/PYO jen s k. 365 + 859	●		●		●		●		●		●		●		●		●		●		●		●		●		●		●		10 257	12 411	

Disky kol a pneumatiky nové Třídy A

Platnost 5. 5. 2021

● za příplatek ○ bez příplatku S sériová výbava - nelze dodat

Kód		177.010	A 180 d	177.012	A 200 d	177.013	A 200 d 4MATIC	177.014	A 220 d	177.015	A 220 d 4MATIC	177.082	A 160	177.084	A 180	177.087	A 200	177.088	A 200 4MATIC	177.046	A 250	177.047	A 250 4MATIC	177.086	A 250 e	177.051	Mercedes-AMG A 35 4MATIC	177.053	Mercedes-AMG A 45 4MATIC+	177.054	Mercedes-AMG A 45 S 4MATIC+	Kč bez DPH	Kč vč. DPH		
475	Monitorování tlaku v pneumatikách	S		S		S		S		S		S		S		S		S		S		S		S		S		S		S		0	0		
645	Sada zimních pneumatik (4 ks) jen s k. R78/72R/RVG	●		●		●		●		●		●		●		●		●		●		●		●		-		-		-		3 945	4 773		
B51	Sada na opravu pneumatik TIREFIT nelze s k. R66	S		S		S		S		S		S		S		S		S		S		S		S		S		S		S		0	0		
R01	Letní pneumatiky jen s k. 01R/643/R00/R11/R30/R31/R55/R78/643/72R/76R/RQS/RQT/RVG/RVK	○		○		○		○		○		○		○		○		○		○		○		○		○		○		○		0	0		
R05	Pneumatiky se sníženým valivým odporem jen s k. R00/R30/R78	○		○		○		-		-		○		○		○		-		-		-		-		-		-		-		0	0		
R1A	Sportovní pneumatiky jen s k. R31/01R/RQS/RQT	●		●		●		●		●		●		●		●		●		●		●		●		●		-		-		-		7 890	9 547
R66	Pneumatiky Run-flat s možností nouzového dojezdu nelze s k. R05/B51/645 jen s k. 643/72R/76R/R11/01R/04R/R31/RQS/RQT	●		●		●		●		●		●		●		●		●		●		●		●		●		-		-		-		5 786	7 001
01R	18" disky kol z lehké slitiny, 5dvoupaprskové jen s k. PYF + P55 nelze s k. 950	○		○		○		○		○		○		○		○		○		○		○		○		-		-		-		0	0		
04R	18" disky kol z lehké slitiny, víceprskové jen s k. PYF	●		●		●		●		●		●		●		●		●		●		●		●		●		-		-		-		15 780	19 094
43R	16" disky kol z lehké slitiny, víceprskové jen s k. PYB	○		○		-		-		-		○		○		○		-		-		-		-		-		-		-		0	0		
72R	17" disky kol z lehké slitiny, 10prskové jen s k. PYD nelze s k. 950/P55	●		●		●		○		○		●		●		●		○		○		○		○		-		-		-		2 630	3 182		
R04	17" disky kol z lehké slitiny, 5dvoupaprskové jen s k. PYD	○		○		○		○		○		○		○		○		○		○		○		○		-		-		-		0	0		

Disky kol a pneumatiky nové Třídy A

Platnost 5. 5. 2021

● za příplatek ○ bez příplatku S sériová výbava - nelze dodat

Kód		177.010	A 180 d	177.012	A 200 d	177.013	A 200 d 4MATIC	177.014	A 220 d	177.015	A 220 d 4MATIC	177.082	A 160	177.084	A 180	177.087	A 200	177.088	A 200 4MATIC	177.046	A 250	177.047	A 250 4MATIC	177.086	A 250 e	177.051	Mercedes-AMG A 35 4MATIC	177.053	Mercedes-AMG A 45 4MATIC+	177.054	Mercedes-AMG A 45 S 4MATIC+	Kč bez DPH	Kč vč. DPH
R11	17" disky kol z lehké slitiny, 5dvoupaprskové jen s k. PYF nelze s k. 950	○	○	○	○	○	○	○	○	○	○	○	○	○	○	○	○	○	○	○	○	○	○	○	-	-	-	-	-	-	-	0	0
R31	18" disky kol z lehké slitiny, 5paprskové jen s k. PYF nelze s k. 950	●	●	●	●	●	●	●	●	●	●	●	●	●	●	●	●	●	●	●	●	●	●	●	●	-	-	-	-	-	-	15 780	19 094
RQS	18" disky kol AMG z lehké slitiny, 5paprskové jen s k. PYH nelze s k. P55	○	○	○	○	○	○	○	○	○	○	○	○	○	○	○	○	○	○	○	○	○	○	○	○	-	-	-	-	-	-	0	0
RQT	18" disky kol AMG z lehké slitiny, 5paprskové jen s k. P37/PYH + P55 nelze s k. 645	○	○	○	○	○	○	○	○	○	○	○	○	○	○	○	○	○	○	○	○	○	○	○	○	S	-	-	-	-	-	0	0
RSX	19" disky kol AMG z lehké slitiny, 5dvoupaprskové jen s k. R01 + 776	-	-	-	-	-	-	-	-	-	-	-	-	-	-	-	-	-	-	-	-	-	-	-	-	-	-	-	●	-	9 205	11 138	
		-	-	-	-	-	-	-	-	-	-	-	-	-	-	-	-	-	-	-	-	-	-	-	-	-	-	-	●	-	24 985	30 232	
RSY	19" disky kol AMG z lehké slitiny, vícepaprskové, kované jen s k. R01 + 776	-	-	-	-	-	-	-	-	-	-	-	-	-	-	-	-	-	-	-	-	-	-	-	-	-	-	-	●	-	36 820	44 552	
		-	-	-	-	-	-	-	-	-	-	-	-	-	-	-	-	-	-	-	-	-	-	-	-	-	-	-	●	-	52 600	63 646	
RSZ	19" disky kol AMG z lehké slitiny, vícepaprskové, kované jen s k. R01 + 776	-	-	-	-	-	-	-	-	-	-	-	-	-	-	-	-	-	-	-	-	-	-	-	-	-	-	-	●	-	46 025	55 690	
RTG	19" disky kol AMG z lehké slitiny, 5dvoupaprskové jen s k. R01 + 776	-	-	-	-	-	-	-	-	-	-	-	-	-	-	-	-	-	-	-	-	-	-	-	-	-	-	●	S	15 780	19 094		
RTI	19" disky kol AMG z lehké slitiny, 5dvoupaprskové jen s k. 950 + R01 + 776 nelze s k. P60	-	-	-	-	-	-	-	-	-	-	-	-	-	-	-	-	-	-	-	-	-	-	-	-	-	●	-	-	21 040	25 458		
RUG	19" disky kol AMG z lehké slitiny, vícepaprskové jen s k. P37	○	○	○	○	○	○	○	○	○	○	○	○	○	○	○	○	○	○	○	○	○	○	○	○	-	-	-	-	-	-	0	0

Disky kol a pneumatiky nové Třídy A

Platnost 5. 5. 2021

● za příplatek ○ bez příplatku **S** sériová výbava - nelze dodat

Kód		177.010	A 180 d	177.012	A 200 d	177.013	A 200 d 4MATIC	177.014	A 220 d	177.015	A 220 d 4MATIC	177.082	A 160	177.084	A 180	177.087	A 200	177.088	A 200 4MATIC	177.046	A 250	177.047	A 250 4MATIC	177.086	A 250 e	177.051	Mercedes-AMG A 35 4MATIC	177.053	Mercedes-AMG A 45 4MATIC+	177.054	Mercedes-AMG A 45 S 4MATIC+	Kč bez DPH	Kč vč. DPH
RUS	18" disky kol AMG z lehké slitiny, 10paprskové jen s k. R01 + 776	-	-	-	-	-	-	-	-	-	-	-	-	-	-	-	-	-	-	-	-	-	-	-	-	-	-	-	-	-	-	0	0
RVG	19" disky kol AMG z lehké slitiny, vícepaprskové jen s k. PYH nelze s k. P55	●	●	●	●	●	●	●	●	●	●	●	●	●	●	●	●	●	●	●	●	●	●	●	●	-	-	-	-	-	-	15 780	19 094
RVK	19" disky kol AMG z lehké slitiny, vícepaprskové jen s k. P37/PYH + P55 nelze s k. R66 cena s k. P37	●	●	●	●	●	●	●	●	●	●	●	●	●	●	●	●	●	●	●	●	●	●	●	●	-	-	-	-	-	-	24 985	30 232
		○	○	○	○	○	○	○	○	○	○	○	○	○	○	○	○	○	○	○	○	○	○	○	○	-	-	-	-	-	-	0	0
RVL	19" disky kol AMG z lehké slitiny, vícepaprskové jen s k. 950 + R01 + 776	-	-	-	-	-	-	-	-	-	-	-	-	-	-	-	-	-	-	-	-	-	-	-	-	●	-	-	-	-	-	24 985	30 232

Příplatkové vybavy nové Třídy A

Platnost 5. 5. 2021

● za příplatek ○ bez příplatku S sériová vybava - nelze dodat

Kód		177.010	A 180 d	177.012	A 200 d	177.013	A 200 d 4MATIC	177.014	A 220 d	177.015	A 220 d 4MATIC	177.082	A 160	177.084	A 180	177.087	A 200	177.088	A 200 4MATIC	177.046	A 250	177.047	A 250 4MATIC	177.086	A 250 e	177.051	Mercedes-AMG A 35 4MATIC	177.053	Mercedes-AMG A 45 4MATIC+	177.054	Mercedes-AMG A 45 S 4MATIC+	Kč bez DPH	Kč vč. DPH	
213	Systém Direct-Steer jen s k. 459/677/486	○		○		○		○		○		○		○		○		○		○		○		○		○		○		○		○	0	0
218	Zpětná kamera pro couvání součást k. PYA nelze s k. 501	S		S		S		S		S		S		S		S		S		S		S		S		S		S		S		S	0	0
228	Nezávislé topení a větrání	●		●		●		●		●		●		●		●		●		●		●		-		●		-		-		28 930	35 005	
233	Aktivní adaptivní tempomat DISTRONIC nelze s k. L3A/234/258/440 jen s k. 23P/PAY + 266 + 270 + 273 + 426/429	○		○		○		○		○		-		○		○		○		○		○		○		○		○		○		○	0	0
234	Asistent hlídání mrtvého úhlu nelze s k. 233 jen s k. 270 + 273 + 275/P49	●		●		●		●		●		●		●		●		●		●		●		●		●		●		●		●	11 835	14 320
235	Asistent parkování PARKTRONIC jen s k. P44/P47	○		○		○		○		○		○		○		○		○		○		○		○		○		○		○		○	0	0
239	Aktivní adaptivní tempomat DISTRONIC nelze s k. L3A/233/258/440 jen s k. 426/429	●		●		●		●		●		-		●		●		●		●		●		●		●		●		●		●	15 780	19 094
23P	Sada jízdních asistentů jen s k. 365 + 513 jen s k. 233 + 299 + 275/P49	●		●		●		●		●		-		●		●		●		●		●		●		●		●		●		●	40 502	49 007
242	Sedadlo spolujezdce elektricky nastavitelné s pamětí jen s k. PYO + 275	○		○		○		○		○		○		○		○		○		○		○		○		○		○		○		○	0	0
243	Aktivní asistent jízdy v pruzích nelze s k. 233	S		S		S		S		S		S		S		S		S		S		S		S		S		S		S		S	0	0
249	Vnitřní a vnější zrcátka řidiče s automatickou funkcí proti oslnění jen s k. P49	○		○		○		○		○		○		○		○		○		○		○		○		○		○		○		○	0	0
250	Sada AMG Driver	-		-		-		-		-		-		-		-		-		-		-		-		-		●		S		36 820	44 552	

Příplatkové vybavy nové Třidy A

Platnost 5. 5. 2021

● za příplatek ○ bez příplatku **S** sériová výbava - nelze dodat

Kód		177.010	A 180 d	177.012	A 200 d	177.013	A 200 d 4MATIC	177.014	A 220 d	177.015	A 220 d 4MATIC	177.082	A 160	177.084	A 180	177.087	A 200	177.088	A 200 4MATIC	177.046	A 250	177.047	A 250 4MATIC	177.086	A 250 e	177.051	Mercedes-AMG A 35 4MATIC	177.053	Mercedes-AMG A 45 4MATIC+	177.054	Mercedes-AMG A 45 S 4MATIC+	Kč bez DPH	Kč vč. DPH	
258	Asistent prevence kolize Active Brake Assist nelze s k. 233/239	S		S		S		S		S		S		S		S		S		S		S		S		S		S		S		0	0	
260	Bez označení typu na víku zavazadlového prostoru	○		○		○		○		○		○		○		○		○		○		○		○		○		○		○		○	0	0
266	Aktivní asistent řízení jen s k. 233	○		○		○		○		○		-		○		○		○		○		○		○		○		○		○		○	0	0
273	Výstražná funkce při vystupování jen s k. 233/234	○		○		○		○		○		○		○		○		○		○		○		○		○		○		○		○	0	0
275	Sedadlo řidiče elektricky nastavitelné s pamětí jen s k. PYO + 242 nelze s k. 7U1 jen s k. U22/409 s k. 555 jen s k. 242 + 409	○		○		○		○		○		○		○		○		○		○		○		○		○		○		○		○	0	0
286	Sítové kapsy na zadní straně opěradel řidiče a spolujezdce jen s k. 7U2/7U3	○		○		○		○		○		○		○		○		○		○		○		○		○		○		○		○	0	0
287	Sklopná opěradla zadních sedadel jen s k. 7U2/7U3/555	○		○		○		○		○		○		○		○		○		○		○		○		○		○		○		○	0	0
293	Boční airbagy pro zadní řadu sedadel jen s k. 7U2/7U3/555	●		●		●		●		●		●		●		●		●		●		●		●		●		●		●		●	9 863	11 934
294	Kolenní airbag řidiče	○		○		○		○		○		○		○		○		○		○		○		○		○		○		○		○	0	0
299	PRE-SAFE® systém cena s k. 23P	●		●		●		●		●		●		●		●		●		●		●		●		●		●		●		●	8 679	10 502
310	Dvojitý držák nápojů	S		S		S		S		S		S		S		S		S		S		S		S		S		S		S		S	0	0
339	Sportovní zvuk AMG Real Performance součást k. PYA	-		-		-		-		-		-		-		-		-		-		-		-		-		S	S		0	0		
345	Stěrače čelního skla s dešťovým senzorem	S		S		S		S		S		S		S		S		S		S		S		S		S		S		S		S	0	0

Příplatkové vybavy nové Třídy A

Platnost 5. 5. 2021

● za příplatek ○ bez příplatku S sériová vybava - nelze dodat

Kód		177.010	A 180 d	177.012	A 200 d	177.013	A 200 d 4MATIC	177.014	A 220 d	177.015	A 220 d 4MATIC	177.082	A 160	177.084	A 180	177.087	A 200	177.088	A 200 4MATIC	177.046	A 250	177.047	A 250 4MATIC	177.086	A 250 e	177.051	Mercedes-AMG A 35 4MATIC	177.053	Mercedes-AMG A 45 4MATIC+	177.054	Mercedes-AMG A 45 S 4MATIC+	Kč bez DPH	Kč vč. DPH	
400	Střední loketní opěrka pro zadní řadu sedadel jen s k. PYN/PYO + 287	○	○	○	○	○	○	○	○	○	○	○	○	○	○	○	○	○	○	○	○	○	○	○	○	○	○	○	○	○	○	○	0	0
401	Vyhřívání a ventilovaná přední sedadla jen s k. PYN/PYO nelze s k. 873 jen s k. 101A/105A/111A/115A/159A/201A/204A/205A/211A/257A/258A/259A s k. 555 jen s k. 159A/204A/211A/257A/258A/651A/658A	-	-	-	-	-	-	-	-	-	-	-	-	-	-	-	-	-	-	-	-	-	-	-	-	●	●	●	15 780	19 094				
409	Sada komfortních sedadel pro řidiče a spolujezdce (ortopedická sedadla) jen s k. 7U2 nelze s k. U22/830/311A/321A/371A/372A/381A pro model Mercedes-AMG A 35 4MATIC jen s k. 555 + 275	●	●	●	●	●	●	●	●	●	●	●	●	●	●	●	●	●	●	●	●	●	●	●	-	-	-	15 517	18 776					
	cena s k. PBY/PBZ	-	-	-	-	-	-	-	-	-	-	-	-	-	-	-	-	-	-	-	-	-	-	-	●	●	●	10 520	12 729					
		-	-	-	-	-	-	-	-	-	-	-	-	-	-	-	-	-	-	-	-	-	-	-	○	○	○	0	0					
411	Manuální 6stupňová převodovka	S	S	-	-	-	-	S	S	S	-	-	-	-	-	-	-	-	-	-	-	-	-	-	-	-	-	-	-	-	-	0	0	
413	Panoramatické elektricky ovládané střešní okno jen s k. U62 + 51U cena s k. PYO	○	○	○	○	○	○	○	○	○	○	○	○	○	○	○	○	○	○	○	○	○	○	○	○	○	○	○	○	○	○	○	0	0
426	Automatizovaná dvouspojková 8stupňová převodovka 8G-DCT jen s k. 73B pro model Mercedes-AMG A 45 (S) 4MATIC+ automatizovaná dvouspojková 8stupňová převodovka AMG SPEEDSHIFT DCT 8G	●	●	S	S	S	-	-	-	S	-	-	S	-	-	S	-	S	S	-	-	S	-	S	S	-	S	S	45 000	54 450				
428	Řadicí pádla na volantu jen s k. 426/429 + L3A/L3B/L3E	○	○	S	S	S	-	○	○	S	S	S	S	-	-	-	-	-	-	-	-	-	-	-	-	-	-	-	-	-	-	0	0	
429	Automatizovaná dvouspojková 7stupňová převodovka 7G-DCT jen s k. 73B pro model Mercedes-AMG A 35 4MATIC převodovka AMG SPEEDSHIFT DCT 7G	-	-	-	-	-	-	●	●	-	S	S	-	S	S	-	S	-	S	-	-	S	-	-	-	-	-	-	-	-	-	45 000	54 450	
431	Řadicí pádla, galvanizovaná nelze s k. 428 jen s k. 426/429 + L5C/L5I	○	○	○	○	○	-	○	○	○	○	○	○	○	○	○	○	○	○	○	○	○	○	○	S	S	S	0	0					

Příplatkové vybavy nové Třídy A

Platnost 5. 5. 2021

● za příplatek ○ bez příplatku **S** sériová výbava - nelze dodat

Kód		177.010	A 180 d	177.012	A 200 d	177.013	A 200 d 4MATIC	177.014	A 220 d	177.015	A 220 d 4MATIC	177.082	A 160	177.084	A 180	177.087	A 200	177.088	A 200 4MATIC	177.046	A 250	177.047	A 250 4MATIC	177.086	A 250 e	177.051	Mercedes-AMG A 35 4MATIC	177.053	Mercedes-AMG A 45 4MATIC+	177.054	Mercedes-AMG A 45 S 4MATIC+	Kč bez DPH	Kč vč. DPH		
440	Tempomat nelze s k. 233/239	S		S		S		S		S		S		S		S		S		S		S		S		S		S		S		S		0	0
443	Vyhřívaný multifunkční volant jen s k. PYD/PYF nelze s k. 950 jen s k. 426/429 + L3B	●		●		●		●		●		-		●		●		●		●		●		●		-		-		-		-		4 208	5 092
459	Podvozek s adaptivními tlumiči s volitelným režimem jen s k. 213 pro model Mercedes-AMG A 35 4MATIC/45 (S) 4MATIC+ podvozek AMG RIDE CONTROL cena s k. P71	●		●		●		●		●		●		●		●		●		●		●		-		●		●		●		●		26 037	31 505
		-		-		-		-		-		-		-		-		-		-		-		-		-		○		-		-		0	0
485	Komfortní podvozek	-		-		-		-		-		-		-		-		-		-		-		-		S		-		-		-		0	0
486	Sportovní podvozek AMG jen s k. 213	-		-		-		-		-		-		-		-		-		-		-		-		-		S		S		S		0	0
500	Vnější elektricky sklopná/výklopná zpětná zrcátka jen s k. P49	○		○		○		○		○		○		○		○		○		○		○		○		○		○		○		○		0	0
501	360° kamera nelze s k. 218 jen s k. 270 + 274 + P47	○		○		○		○		○		○		○		○		○		○		○		○		○		○		○		○		0	0
504	Asistent rychlostního omezení nelze s k. 513/365/233	S		S		S		S		S		S		S		S		S		S		S		S		S		S		S		S		0	0
513	Asistent dopravního značení jen s k. 23P/PAY nelze s k. 504 jen s k. 365	●		●		●		●		●		●		●		●		●		●		●		●		●		●		●		●		7 759	9 388
543	Sluneční clona s osvětleným kosmetickým zrcátkem jen s k. U62	○		○		○		○		○		○		○		○		○		○		○		○		○		○		○		○		0	0
546	Asistent rychlostního omezení Speedlimit Assist jen s k. 233 + 513	○		○		○		○		○		○		○		○		○		○		○		○		○		○		○		○		0	0

Příplatkové vybavy nové Třídy A

Platnost 5. 5. 2021

● za příplatek ○ bez příplatku **S** sériová vybava - nelze dodat

Kód		177.010	A 180 d	177.012	A 200 d	177.013	A 200 d 4MATIC	177.014	A 220 d	177.015	A 220 d 4MATIC	177.082	A 160	177.084	A 180	177.087	A 200	177.088	A 200 4MATIC	177.046	A 250	177.047	A 250 4MATIC	177.086	A 250 e	177.051	Mercedes-AMG A 35 4MATIC	177.053	Mercedes-AMG A 45 4MATIC+	177.054	Mercedes-AMG A 45 S 4MATIC+	Kč bez DPH	Kč vč. DPH	
550	Tažné zařízení s ESP pro stabilizaci přívěsu	●	●	●	●	●	●	●	●	●	●	●	●	●	●	●	●	●	●	●	●	●	●	●	●	●	●	●	●	●	●	21 040	25 458	
551	Alarm včetně ochrany proti odtahu jen s k. P54/P82	○	○	○	○	○	○	○	○	○	○	○	○	○	○	○	○	○	○	○	○	○	○	○	○	○	○	○	○	○	○	○	0	0
554	Příprava pro tažné zařízení nelze s k. 550/B26	●	●	●	●	●	●	●	●	●	●	●	●	●	●	●	●	●	●	●	●	●	●	●	●	●	●	●	●	●	●	4 208	5 092	
555	Sportovní sedadla AMG Performance jen s k. U59 + U10 + 287 + 159A/204A/211A/257A/258A/651A/658A + PBX/PBY/PBZ nelze s k. U22	-	-	-	-	-	-	-	-	-	-	-	-	-	-	-	-	-	-	-	-	-	-	-	-	○	○	○	○	○	○	0	0	
580	Automatická klimatizace THERMATIC	○	○	○	○	○	○	○	○	○	○	○	○	○	○	○	○	○	○	○	○	○	○	○	○	○	○	○	○	○	○	0	0	
581	Automatická klimatizace THERMOTRONIC jen s k. PYF/PYH	○	○	○	○	○	○	○	○	○	○	○	○	○	○	○	○	○	○	○	○	○	○	○	○	○	S	S	S	○	○	0	0	
5U6	Černě lakované prvky v masce chladiče jen s k. PAZ	-	-	-	-	-	-	-	-	-	-	-	-	-	-	-	-	-	-	-	-	-	-	-	-	○	○	○	○	○	○	0	0	
608	Asistent adaptivních dálkových světel jen s k. 632	●	●	●	●	●	●	●	●	●	●	●	●	●	●	●	●	●	●	●	●	●	●	●	●	●	●	●	●	●	●	4 734	5 728	
620	Halogenové světlomety s integrovaným LED denním svícením	S	S	S	S	S	S	S	S	S	S	S	S	S	S	S	S	S	S	S	S	S	S	S	S	-	-	-	○	○	0	0		
628	Asistent adaptivních dálkových světel Plus nelze s k. 608 jen s k. 642	○	○	○	○	○	○	○	○	○	○	○	○	○	○	○	○	○	○	○	○	○	○	○	○	○	○	○	○	○	○	0	0	
632	LED High Performance světlomety s denním svícením LED cena s k. P37/PYD/PYF/PYH	●	●	●	●	●	●	●	●	●	●	●	●	●	●	●	●	●	●	●	●	●	●	●	●	S	S	S	○	○	○	21 829	26 413	
		○	○	○	○	○	○	○	○	○	○	○	○	○	○	○	○	○	○	○	○	○	○	○	○	-	-	-	○	○	0	0		
642	MULTIBEAM LED světlomety jen s k. PYD/PYF/PYH/PYO jen s k. 628 cena s k. PYO	●	●	●	●	●	●	●	●	●	●	●	●	●	●	●	●	●	●	●	●	●	●	●	●	●	●	●	●	●	●	11 046	13 366	
		○	○	○	○	○	○	○	○	○	○	○	○	○	○	○	○	○	○	○	○	○	○	○	○	○	○	○	○	○	○	0	0	

Příplatkové vybavy nové Třídy A

Platnost 5. 5. 2021

● za příplatek ○ bez příplatku **S** sériová výbava - nelze dodat

Kód		177.010	A 180 d	177.012	A 200 d	177.013	A 200 d 4MATIC	177.014	A 220 d	177.015	A 220 d 4MATIC	177.082	A 160	177.084	A 180	177.087	A 200	177.088	A 200 4MATIC	177.046	A 250	177.047	A 250 4MATIC	177.086	A 250 e	177.051	Mercedes-AMG A 35 4MATIC	177.053	Mercedes-AMG A 45 4MATIC+	177.054	Mercedes-AMG A 45 S 4MATIC+	Kč bez DPH	Kč vč. DPH		
677	Komfortní podvozek se sníženou světlou výškou součást k. PYA nelze s k. 486 jen s k. 213	S		S		S		S		S		S		S		S		S		S		S		-		-		-		-		0	0		
682	Hasicí přístroj	●		●		●		●		●		●		●		●		●		●		●		●		●		●		●		2 893	3 501		
73B	Odkládací přihrádka ve středové konzole se zasunovacím víkem jen s k. 426/429	○		○		○		○		○		-		○		○		○		○		○		○		○		○		○		0	0		
76B	Palubní nabíječka 7.4 kW AC jen s k. 83B	-		-		-		-		-		-		-		-		-		-		-		●		-		-		-		7 890	9 547		
772	AMG bodystyling jen s k. 950	○		○		○		○		○		○		○		○		○		○		○		○		○		S		S		S	0	0	
776	Rozšířené blatníky AMG jen s k. RQT/RTI/RTK/RVH/RVL	○		○		○		○		○		○		○		○		○		○		○		○		○		S		S		S	0	0	
7U2	Komfortní přední sedadla jen s k. 101A/105A/201A/205A/311A/321A/371A/372A/381A + U59 + 286 + 287	○		○		○		○		○		○		○		○		○		○		○		○		-		-		-		0	0		
7U3	Sportovní přední sedadla jen s k. PYF/PYH jen s k. 111A/115A/159A/204A/211A/257A/258A/651A + U59 + 286 + 287 nelze s k. 555 cena s k. 950	●		●		●		●		●		●		●		●		●		●		●		●		●		S		S		S	7 890	9 547	
		○		○		○		○		○		○		○		○		○		○		○		○		-		-		-		0	0		
7U8	Černé lesklé označení typu jen s k. PAZ	-		-		-		-		-		-		-		-		-		-		-		-		○		○		○		0	0		
83B	Palubní nabíječka 24 kW DC jen s k. 76B	-		-		-		-		-		-		-		-		-		-		-		●		-		-		-		13 150	15 912		
840	Determální tmavá skla od B sloupku nelze s k. U63 jen s k. P27/P59/950 cena s k. P55/P60	●		●		●		●		●		●		●		●		●		●		●		●		●		●		●		●		7 890	9 547
		○		○		○		○		○		○		○		○		○		○		○		○		○		○		○		○		0	0

Příplatkové vybavy nové Třídy A

Platnost 5. 5. 2021

● za příplatek ○ bez příplatku **S** sériová vybava - nelze dodat

Kód		177.010	A 180 d	177.012	A 200 d	177.013	A 200 d 4MATIC	177.014	A 220 d	177.015	A 220 d 4MATIC	177.082	A 160	177.084	A 180	177.087	A 200	177.088	A 200 4MATIC	177.046	A 250	177.047	A 250 4MATIC	177.086	A 250 e	177.051	Mercedes-AMG A 35 4MATIC	177.053	Mercedes-AMG A 45 4MATIC+	177.054	Mercedes-AMG A 45 S 4MATIC+	Kč bez DPH	Kč vč. DPH	
873	Vyhřívání předních sedadel nelze s k. 401 cena s k. PYN/PYO/PBP/PBX/PBY/PBZ	●	●	●	●	●	●	●	●	●	●	●	●	●	●	●	●	●	●	●	●	●	●	●	●	●	●	●	●	●	●	7 627	9 229	
		○	○	○	○	○	○	○	○	○	○	○	○	○	○	○	○	○	○	○	○	○	○	○	○	○	○	○	○	○	○	0	0	
875	Vyhřívání systému ostřikování	●	●	●	●	●	●	●	●	●	●	●	●	●	●	●	●	●	●	●	●	●	●	●	●	●	-	-	-	-	3 025	3 660		
877	Ambientní osvětlení interiéru jen s k. PYD/PYF/PYH cena s k. P37/PBP/PYN/PYO	●	●	●	●	●	●	●	●	●	●	●	●	●	●	●	●	●	●	●	●	●	●	●	●	●	●	●	●	●	●	7 759	9 388	
		○	○	○	○	○	○	○	○	○	○	○	○	○	○	○	○	○	○	○	○	○	○	○	○	○	○	○	○	○	○	0	0	
882	Monitorování interiéru vozidla - alarm jen s k. P54 + U62	○	○	○	○	○	○	○	○	○	○	○	○	○	○	○	○	○	○	○	○	○	○	○	○	○	○	○	○	○	○	0	0	
889	KEYLESS-GO jen s k. PYN/PYO + P27/P59/950	○	○	○	○	○	○	○	○	○	○	○	○	○	○	○	○	○	○	○	○	○	○	○	○	○	○	○	○	○	○	0	0	
900	Sada AMG Chrome exteriér nelze s k. B26/P60	-	-	-	-	-	-	-	-	-	-	-	-	-	-	-	-	-	-	-	-	-	-	-	-	-	●	●	●	●	14 465	17 503		
916	Palivová nádrž s větším objemem jen s k. PYD/PYF/PYH	-	-	○	○	○	○	○	-	-	-	-	●	○	○	○	○	○	○	○	○	○	○	○	○	○	○	○	○	○	○	0	0	
942	Sada pro zavazadlový prostor jen s k. P27/P59/950 + U35	●	●	●	●	●	●	●	●	●	●	●	●	●	●	●	●	●	●	●	●	●	●	●	●	●	●	●	●	●	●	3 945	4 773	
950	Linie AMG jen s k. PYH nelze s k. P27/P59 jen s k. 159A/651A/658A/204A/211A/257A/258A jen s k. 310 + 651A/H44/H15/H23/H45/H95 + 677/485/459 + 772 + RQS/RQT/RTI/RTK/ RVG/RVH/RVK/RVL + U26/U00 + U62	○	○	○	○	○	○	○	○	○	○	○	○	○	○	○	○	○	○	○	○	○	○	○	○	○	○	○	○	○	○	○	0	0
B26	Sada AMG Aerodynamics jen s k. P60 nelze s k. 550/554/900	-	-	-	-	-	-	-	-	-	-	-	-	-	-	-	-	-	-	-	-	-	-	-	-	-	●	●	●	●	43 395	52 508		
B30	Nabíjecí kabel pro domácí zásuvky (5 m)	-	-	-	-	-	-	-	-	-	-	-	-	-	-	-	-	-	-	-	-	-	-	-	-	-	-	-	-	-	0	0		
B32	Nabíjecí kabel pro průmyslové zásuvky (5 m)	-	-	-	-	-	-	-	-	-	-	-	-	-	-	-	-	-	-	-	-	-	-	-	-	-	-	-	-	-	6 312	7 638		

Příplatkové vybavy nové Třídy A

Platnost 5. 5. 2021

● za příplatek ○ bez příplatku **S** sériová výbava - nelze dodat

Kód		177.010	A 180 d	177.012	A 200 d	177.013	A 200 d 4MATIC	177.014	A 220 d	177.015	A 220 d 4MATIC	177.082	A 160	177.084	A 180	177.087	A 200	177.088	A 200 4MATIC	177.046	A 250	177.047	A 250 4MATIC	177.086	A 250 e	177.051	Mercedes-AMG A 35 4MATIC	177.053	Mercedes-AMG A 45 4MATIC+	177.054	Mercedes-AMG A 45 S 4MATIC+	Kč bez DPH	Kč vč. DPH	
B33	Nabíjecí kabel pro wallboxy a veřejné nabíjecí stanice (5 m) součást k. PYA	-	-	-	-	-	-	-	-	-	-	-	-	-	-	-	-	-	-	-	-	-	-	S	-	-	-	-	-	-	-	0	0	
B59	Ovladač DYNAMIC SELECT	S	S	S	S	S	S	S	S	S	S	S	S	S	S	S	S	S	S	S	S	S	S	S	S	S	S	S	S	S	S	0	0	
B80	Nabíjecí kabel pro domácí zásuvky (8 m)	-	-	-	-	-	-	-	-	-	-	-	-	-	-	-	-	-	-	-	-	-	-	-	●	-	-	-	-	-	-	1 841	2 228	
B82	Nabíjecí kabel pro průmyslové zásuvky (8 m)	-	-	-	-	-	-	-	-	-	-	-	-	-	-	-	-	-	-	-	-	-	-	-	●	-	-	-	-	-	-	7 101	8 592	
B83	Nabíjecí kabel pro wallboxy a veřejné nabíjecí stanice (8 m)	-	-	-	-	-	-	-	-	-	-	-	-	-	-	-	-	-	-	-	-	-	-	-	●	-	-	-	-	-	-	1 841	2 228	
K33	Prodloužený automatický restart při popojíždění v dopravní zácpě jen s k. 233 + 235 + 365	○	○	○	○	○	○	○	○	○	○	○	○	○	○	○	○	○	○	○	○	○	○	○	○	○	○	○	○	○	○	○	0	0
K34	Asistent přizpůsobení rychlosti jen s k. 233 + 365	○	○	○	○	○	○	○	○	○	○	○	○	○	○	○	○	○	○	○	○	○	○	○	○	○	○	○	○	○	○	○	0	0
L3B	Multifunkční sportovní volant potažený kůží nappa nelze s k. 950 jen s k. 428 + 443	○	○	○	○	○	○	○	-	○	○	○	○	○	○	○	○	○	○	○	○	○	○	○	-	-	-	-	-	-	-	0	0	
L3E	Multifunkční sportovní volant potažený kůží jen s k. PYB/PYD/PYF nelze s k. 443/950	○	○	○	○	○	○	○	○	○	○	○	○	○	○	○	○	○	○	○	○	○	○	○	-	-	-	-	-	-	-	0	0	
L5C	Multifunkční sportovní volant potažený kůží nappa nelze s k. 443 jen s k. 950	○	○	○	○	○	○	○	○	○	○	○	○	○	○	○	○	○	○	○	○	○	○	○	-	-	-	-	-	-	-	0	0	
L6G	Sportovní volant AMG Performance potažený mikrovlákem DINAMICA jen s k. U88	-	-	-	-	-	-	-	-	-	-	-	-	-	-	-	-	-	-	-	-	-	-	-	-	-	-	-	-	●	2 630	3 182		
L6J	Multifunkční sportovní volant AMG Performance potažený kůží nappa	-	-	-	-	-	-	-	-	-	-	-	-	-	-	-	-	-	-	-	-	-	-	-	-	S	S	○	○	○	0	0		
L6K	Sportovní volant AMG Performance potažený kůží nappa/mikrovlákem DINAMICA cena s k. P71	-	-	-	-	-	-	-	-	-	-	-	-	-	-	-	-	-	-	-	-	-	-	-	-	●	●	S	○	○	○	12 887	15 593	
		-	-	-	-	-	-	-	-	-	-	-	-	-	-	-	-	-	-	-	-	-	-	-	-	-	○	-	-	-	0	0		

Příplatkové vybavy nové Třídy A

Platnost 5. 5. 2021

● za příplatek ○ bez příplatku S sériová výbava - nelze dodat

Kód		177.010	A 180 d	177.012	A 200 d	177.013	A 200 d 4MATIC	177.014	A 220 d	177.015	A 220 d 4MATIC	177.082	A 160	177.084	A 180	177.087	A 200	177.088	A 200 4MATIC	177.046	A 250	177.047	A 250 4MATIC	177.086	A 250 e	177.051	Mercedes-AMG A 35 4MATIC	177.053	Mercedes-AMG A 45 4MATIC+	177.054	Mercedes-AMG A 45 S 4MATIC+	Kč bez DPH	Kč vč. DPH
P27	Linie Style jen s k. PYB/PYD nelze s k. P59/950 jen s k. 310 + 101A/111A/311A/371A/372A + U62 + R78/76R/643/R00/R11/43R/R31/ R55/01R/04R/72R	○		○		○		○		○		○		○		○		○		○		○		○		-		-		-		0	0
P34	Sada koženého čalounění jen s k. PYF/PYH nelze s k. P39 jen s k. 401/873 + 201A/204A/205A/211A + 950/P59	●		●		●		●		●		●		●		●		●		●		●		●		-		-		-		36 557	44 234
	cena s k. 950	●		●		●		●		●		●		●		●		●		●		●		●		●		●		●		26 300	31 823
	cena s k. PBZ	-		-		-		-		-		-		-		-		-		-		-		-		○		○		○		0	0
P39	Sada koženého čalounění AMG jen s k. PYH nelze s k. P34 jen s k. 950 + 257A/258A + 401/873	●		●		●		●		●		●		●		●		●		●		●		●		-		-		-		30 245	36 596
	cena s k. PBZ	-		-		-		-		-		-		-		-		-		-		-		-		●		●		●		26 300	31 823
		-		-		-		-		-		-		-		-		-		-		-		-		○		○		○		0	0
P44	Sada pro parkování se zpětnou kamerou pro couvání jen s k. PYM/PYN/PYO nelze s k. P47	○		○		○		○		○		○		○		○		○		○		○		○		○		○		○		0	0
P47	Sada pro parkování s 360° kamerou jen s k. PYM/PYN/PYO nelze s k. P44/218 jen s k. P27/P59/950 + 23P/PAY/234 + 235 + 501	●		●		●		●		●		●		●		●		●		●		●		●		●		●		●		10 783	13 047
P49	Sada komfortních funkcí zrcátek jen s k. PYM/PYN/PYO obsahuje k. 249 + 500 + U62	○		○		○		○		○		○		○		○		○		○		○		○		○		○		○		0	0

Příplatkové vybavy nové Třídy A

Platnost 5. 5. 2021

● za příplatek ○ bez příplatku **S** sériová výbava - nelze dodat

Kód		177.010	A 180 d	177.012	A 200 d	177.013	A 200 d 4MATIC	177.014	A 220 d	177.015	A 220 d 4MATIC	177.082	A 160	177.084	A 180	177.087	A 200	177.088	A 200 4MATIC	177.046	A 250	177.047	A 250 4MATIC	177.086	A 250 e	177.051	Mercedes-AMG A 35 4MATIC	177.053	Mercedes-AMG A 45 4MATIC+	177.054	Mercedes-AMG A 45 S 4MATIC+	Kč bez DPH	Kč vč. DPH
P54	Sada ochrany vozidla URBAN GUARD jen s k. 551 + 882	●		●		●		●		●		●		●		●		●		●		●		●		●		●		●		11 572	14 002
P55	Sada Night s k. PYF obsahuje disky 01R s k. PYH obsahuje disky RQT jen s k. P59 + 01R/643/R00/R11/R30/R31/R55/R78/72R/76R/RQT/RVG/RVK nebo 950 + RVG/RVK/(RQT bez k. 645) cena s k. 950/PYH cena s k. P37	●		●		●		●		●		●		●		●		●		●		●		●		-		-		-		21 040	25 458
		●		●		●		●		●		●		●		●		●		●		●		●		-		-		-		11 835	14 320
		○		○		○		○		○		○		○		○		○		○		○		○		-		-		-		0	0
P59	Linie Progressive jen s k. PYF nelze s k. P27/950 jen s k. 310 + 2U5 + 101A/105A/111A/115A/201A/205A/211A/321A/381A + 101A/105A /201A/204A + 72R/643/R00/R04/R11/R30/R31/R55/R78/01R/76R + H15/H23/H44/ H45/H55/H59 + U62	○		○		○		○		○		○		○		○		○		○		○		○		-		-		-		0	0
P60	Sada AMG Night jen s k. 840 + RVL	-		-		-		-		-		-		-		-		-		-		-		-		●		●		●		19 725	23 867
P71	Sada AMG DYNAMIC Plus jen s k. 459 + L6G/L6J/L6K + U70/U88	-		-		-		-		-		-		-		-		-		-		-		-		-		●		-		69 695	84 331
P82	Sada ochrany vozidla URBAN GUARD Plus obsahuje k. 551 + 882	●		●		●		●		●		●		●		●		●		●		●		●		●		●		●		16 832	20 367
PAY	Sada jízdních asistentů bez systému PRE-SAFE® jen s k. 233 + 275/P49 + 365 + 513	●		●		●		●		●		-		●		●		●		●		●		●		●		●		●		31 823	38 506
PAZ	Sada AMG Night II jen s k. 5U6 + 7U8 + P60	-		-		-		-		-		-		-		-		-		-		-		-		●		●		●		10 520	12 729
PBP	Sada energizujícího komfortu jen s k. PYN/PYO + P27/P59/950 + 355 + 853/810 + 859 + 873/401 + 877	●		●		●		●		●		●		●		●		●		●		●		●		●		●		●		2 630	3 182

Příplatkové vybavy nové Třídy A

Platnost 5. 5. 2021

● za příplatek ○ bez příplatku S sériová vybava - nelze dodat

Kód		177.010	A 180 d	177.012	A 200 d	177.013	A 200 d 4MATIC	177.014	A 220 d	177.015	A 220 d 4MATIC	177.082	A 160	177.084	A 180	177.087	A 200	177.088	A 200 4MATIC	177.046	A 250	177.047	A 250 4MATIC	177.086	A 250 e	177.051	Mercedes-AMG A 35 4MATIC	177.053	Mercedes-AMG A 45 4MATIC+	177.054	Mercedes-AMG A 45 S 4MATIC+	Kč bez DPH	Kč vč. DPH		
PBX	Sada sedadel AMG Performance jen s k. PYN + 555 + 873 + 159A/651A/658A/671A nelze s k. 275	-	-	-	-	-	-	-	-	-	-	-	-	-	-	-	-	-	-	-	-	-	-	-	-	●	●	●			51 285	62 055			
PBY	Sada sedadel AMG Performance Advanced jen s k. PYN/PYO + 555 + 275 + 873 + 159A/651A/658A/671A cena s k. PYO	-	-	-	-	-	-	-	-	-	-	-	-	-	-	-	-	-	-	-	-	-	-	-	-	-	●	●	●			78 374	94 833		
PBZ	Sada sedadel AMG Performance High-End jen s k. PYN/PYO + 555 + 275 + 873/401 + P34/P39 cena s k. PYO	-	-	-	-	-	-	-	-	-	-	-	-	-	-	-	-	-	-	-	-	-	-	-	-	-	●	●	●			108 619	131 429		
U10	Čidlo pro rozpoznání dětské sedačky na sedadle spolujezdce vpředu	S	S	S	S	S	S	S	S	S	S	S	S	S	S	S	S	S	S	S	S	S	S	S	S	S	S	S	S	S	S	S	0	0	
U13	Označení speciálního modelu jen s k. P37	○	○	○	○	○	○	○	○	○	○	○	○	○	○	○	○	○	○	○	○	○	○	○	○	○	-	-	-			0	0		
U22	Bederní opěrky nastavitelné 4 směry nelze s k. 409 jen s k. U59 cena s k. PYO	●	●	●	●	●	●	●	●	●	●	●	●	●	●	●	●	●	●	●	●	●	●	●	●	●	●	●	●	●	●	●	●	5 523	6 683
U28	Sportovní brzdový systém jen s k. PYH	○	○	○	○	○	○	○	○	○	○	○	○	○	○	○	○	○	○	○	○	○	○	○	○	○	-	-	-			0	0		
U35	Zásuvka 12 V v zavazadlovém prostoru jen s k. 942	○	○	○	○	○	○	○	○	○	○	○	○	○	○	○	○	○	○	○	○	○	○	○	○	○	○	○	○	○	○	○	○	0	0
U40	Sít oddělující zavazadlový prostor jen s k. 942	●	●	●	●	●	●	●	●	●	●	●	●	●	●	●	●	●	●	●	●	●	●	●	●	●	●	●	●	●	●	●	●	3 945	4 773
U45	Podsvícené prahové lišty dveří s nápisem „Mercedes-Benz“ a výměnným krytem jen s k. PYN/PYO pro model Mercedes-AMG A 35 4MATIC/45 (S) 4MATIC+ s nápisem „AMG“	○	○	○	○	○	○	○	○	○	○	○	○	○	○	○	○	○	○	○	○	○	○	○	○	○	○	○	○	○	○	○	○	0	0

Příplatkové vybavy nové Třídy A

Platnost 5. 5. 2021

● za příplatek ○ bez příplatku **S** sériová výbava - nelze dodat

Kód		177.010	A 180 d	177.012	A 200 d	177.013	A 200 d 4MATIC	177.014	A 220 d	177.015	A 220 d 4MATIC	177.082	A 160	177.084	A 180	177.087	A 200	177.088	A 200 4MATIC	177.046	A 250	177.047	A 250 4MATIC	177.086	A 250 e	177.051	Mercedes-AMG A 35 4MATIC	177.053	Mercedes-AMG A 45 4MATIC+	177.054	Mercedes-AMG A 45 S 4MATIC+	Kč bez DPH	Kč vč. DPH
U59	Sada komfortního nastavení sedadel nelze s k. 7U1	○		○		○		○		○		○		○		○		○		○		○		○		S		S		S		0	0
U60	Ochrana chodců (aktivní přední kapota)	S		S		S		S		S		S		S		S		S		S		S		S		S		S		S		0	0
U62	Sada osvětlení jen s k. 345 + 543	S		S		S		S		S		S		S		S		S		S		S		S		S		S		S		0	0
U70	Červeně lakované brzdové třmeny jen s k. P71	-		-		-		-		-		-		-		-		-		-		-		-		-		○	S		0	0	
U88	Ovládání AMG na volantu jen s k. 426/429 + L6G/L6J/L6K	-		-		-		-		-		-		-		-		-		-		-		-		●	S	S		9 205	11 138		